



Общество с ограниченной ответственностью
"Центр Инновационных Технологий – Плюс"

**ИЗВЕЩАТЕЛЬ УНИВЕРСАЛЬНЫЙ
GSM5-104И**

Руководство по эксплуатации
ЯБКЮ.426469.001-15 РЭ

Для ознакомительных целей

Перед началом использования изделия необходимо ознакомиться с настоящим руководством по эксплуатации.

Настоящее руководство по эксплуатации (далее РЭ) предназначено для ознакомления с техническими характеристиками, принципом действия, правилами монтажа и эксплуатации извещателя универсального GSM5-104И с использованием канала радиосвязи стандарта GSM 900/1800.

Настоящее РЭ содержит основные технические характеристики, описание устройства и принципов действия, а также сведения, необходимые для правильного монтажа и эксплуатации.

Изготовитель оставляет за собой право без предварительного уведомления вносить изменения в конструкцию устройства, не ухудшающие его технические характеристики.

Изображение устройства в настоящем РЭ приведено схематично и может незначительно отличаться от реального, что не может служить основанием для претензий.

ВНИМАНИЕ! Внутри устройства имеются элементы, находящиеся под напряжением 230В. Категорически запрещается самостоятельно разбирать и ремонтировать устройство!

Ремонт должен проводиться только в условиях специализированной организации, персоналом, имеющим допуск к работе в электроустановках до 1000В.

Категорически запрещается извлекать и устанавливать SIM карту, когда извещатель находится во включенном состоянии!

**ЗАПРЕЩАЕТСЯ ИСПОЛЬЗОВАТЬ УСТРОЙСТВО
НЕ ПО НАЗНАЧЕНИЮ!**

Содержание

1 ОПИСАНИЕ И РАБОТА.....	4
1.1 Назначение	4
1.2 Характеристики и параметры	4
1.3 Функциональные возможности	5
2 КОМПЛЕКТ ПОСТАВКИ	5
3 УСТРОЙСТВО И ПРИНЦИП ДЕЙСТВИЯ	5
3.1 Устройство.....	5
3.2 Принцип действия.....	6
4 УПАКОВКА	6
5 ИСПОЛЬЗОВАНИЕ ПО НАЗНАЧЕНИЮ.....	6
5.1 Эксплуатационные ограничения	6
5.2 Меры безопасности.....	6
5.3 Указания по монтажу	6
5.4 Подготовка к эксплуатации.....	7
5.5 Порядок включения	8
5.6 Порядок записи номеров	8
5.7 Программное конфигурирование	9
5.8 Пользовательские настройки	9
5.9 Проверка работоспособности	11
5.10 Указания по эксплуатации	12
6 ТЕХНИЧЕСКОЕ ОБСЛУЖИВАНИЕ И РЕМОНТ.....	13
7.1 Общие указания	13
7.2 Порядок технического обслуживания.....	13
7.3 Текущий ремонт.....	13
7.4 Сведения по утилизации	14
7 ГАРАНТИИ ИЗГОТОВИТЕЛЯ	14
8 ТРАНСПОРТИРОВАНИЕ И ХРАНЕНИЕ	14
Приложение А. Соответствие текстов SMS сообщений входным сигналам.....	15
Приложение Б. Монтажные размеры.....	17
Приложение В. Вид клеммного отсека	17
Приложение Г. Типовые схемы подключения к системам САКЗ-МК.....	18

1 ОПИСАНИЕ И РАБОТА

1.1 Назначение

Извещатель универсальный GSM5-104И (далее извещатель) предназначен для передачи информации по сетям сотовой связи о состоянии входных сигналов с использованием встроенного модуля связи стандарта GSM-900/1800. Информация передается посредством SMS сообщений.

Извещатель может применяться совместно с системами автоматического контроля загазованности САКЗ-МК и САКЗ-МК-Е, а также с другими устройствами, совместимыми с извещателем по входным/выходным сигналам.

Форма записи при заказе:

Извещатель универсальный GSM5-104И – ТУ 26.20.16–001–96941919-2017

1.2 Характеристики и параметры

Основные технические характеристики и параметры приведены в таблице 1.

Таблица 1 – Основные технические характеристики и параметры

Наименование параметра или характеристики	Значение
Количество дискретных входов	4
Уровень потенциального входного сигнала, В: – низкого активного уровня – высокого активного уровня	от 0 до +1 от +5 до +12
Количество выходов реле	1
Максимальный коммутируемый ток контактами реле, А, не более	2
Количество SIM карт	1
Количество портов интерфейса RS485	1
Напряжение питания: – от сети переменного тока частотой (50±1) Гц, В – от внешнего источника резервного питания, В	230±10% от +10,5 до +28,5
Напряжение питания встроенного аккумулятора, В	3,7
Потребляемая мощность, Вт, не более	8,0
Габаритные размеры*, мм, не более	130 x 85 x 40
Масса, кг, не более	0,5
Примечание – *Без учета длины антенны	

Степень защиты оболочки IP31 по ГОСТ 14254-2015.

Класс защиты от поражения электрическим током – II по ГОСТ 12.2.007.0-75.

Тип встроенной аккумуляторной батареи – Robiton LP5023653.7В, 720мАч.

Тип извещателя – стационарный. Режим работы – продолжительный.

Срок службы извещателя – не менее 10 лет (за исключением аккумулятора).

Условия эксплуатации:

– температура окружающей среды, °С..... минус 10 до плюс 50;

– относительная влажность воздуха при температуре 25 °С, %..... от 20 до 80;

– атмосферное давление, кПа..... от 86 до 106,7.

Для ознакомительных целей

1.3 Функциональные возможности

1.3.1 В извещателе рекомендуется использовать SIM карту оператора сотовой связи, имеющего наилучший прием в месте установки устройства. Выбор оператора и установка SIM карты осуществляется потребителем.

Способ передачи информации – SMS сообщение.

Абонент (приемное устройство) – любое устройство, способное принимать SMS сообщения (сотовый телефон, GSM-модем и т.п.). Номера абонентов должны быть записаны в память извещателя. Примечание – Максимальное число абонентов – пять.

1.3.2 Сигналы на дискретных входах могут принимать три значения:

- периодический сигнал (меандр) амплитудой (0 ... 12) В и частотой 0,5 Гц;
- постоянный входной сигнал низкого активного уровня (не более 1В) в течение не менее 0,8 секунд;
- постоянный входной сигнал высокого активного уровня (не менее 5В) в течение не более 2 секунд.

Любой сигнал инициирует отправку SMS с соответствующим текстом.

2 КОМПЛЕКТ ПОСТАВКИ

В комплект поставки входят: извещатель GSM5-104И, монтажный комплект (дюбель с шурупом Ø4 мм-2 шт), руководство по эксплуатации, упаковка.

3 УСТРОЙСТВО И ПРИНЦИП ДЕЙСТВИЯ

3.1 Устройство

Конструктивно извещатель выполнен в прямоугольном корпусе из ударопрочного пластика. Внешний вид извещателя приведен на рисунке 1.



Рисунок 1 – Внешний вид извещателя

На лицевой панели расположены индикаторы режимов работы, кнопка «Контроль», на тыльной стороне – отверстие для доступа к кнопке «Калибровка», на боковой поверхности – слот для SIM карты.

В нижней части корпуса расположен отсек с разъемами для внешних присоединений, в верхней – антенный разъем.

Извещатель оснащен сетевым кабелем длиной не менее 1,5 м.

3.2 Принцип действия

Работа извещателя заключается в непрерывном контроле состояний входных линий.

При поступлении сигнала на любой вход или команды по интерфейсу RS485 выполняется отправка SMS сообщения на номера абонентов, записанные в память извещателя. Тексты SMS приведены в приложении А.

Отправка SMS фиксируется до тех пор, пока не будет получено подтверждение о том, что сообщение зарегистрировано в сети оператора сотовой связи.

4 УПАКОВКА

Извещатель упакован в коробку из гофрированного картона по ГОСТ 9142-2014.

5 ИСПОЛЬЗОВАНИЕ ПО НАЗНАЧЕНИЮ

5.1 Эксплуатационные ограничения

После транспортирования при отрицательных температурах перед включением извещателя необходимо выдержать его в нормальных условиях не менее 4 часов.

Перед монтажом извещателя необходимо установить антенну из комплекта поставки в антенный разъем в верхней части корпуса.

Извещатель рекомендуется размещать в местах с минимальным экранированием антенны окружающими сооружениями и оборудованием.

Функция запроса PIN кода для SIM карты ДОЛЖНА БЫТЬ ОТКЛЮЧЕНА!

5.2 Меры безопасности

Во избежание несчастных случаев и выхода из строя оборудования запрещается приступать к работе с извещателем, не ознакомившись с настоящим РЭ.

Монтаж и пуско-наладочные работы должны выполняться специализированными организациями, имеющими право на выполнение таких видов работ, в соответствии с проектным решением и эксплуатационной документацией.

К монтажу и техническому обслуживанию допускаются лица, прошедшие аттестацию в квалификационной комиссии, изучившие настоящее РЭ и имеющие квалификационную группу по электробезопасности не ниже III.

При монтаже и эксплуатации действуют общие положения по технике безопасности в соответствии с требованиями ГОСТ12.2.003-91, ГОСТ Р12.1.019-2009, ГОСТ12.2.007.0-75.

Применяемый инструмент должен соответствовать типу и размерам крепежа.

5.3 Указания по монтажу

Извещатель крепится с помощью монтажной панели (установлена на задней стороне корпуса).

Для ознакомительных целей

Электрическая розетка для питания извещателя должна располагаться на расстоянии, не превышающем длину сетевого кабеля. Натянутое положение кабеля не допускается.

К датчикам извещатель должен подключаться гибкими кабелями с медными жилами сечением 0,5 мм².

Для удобства настройки и дальнейшей эксплуатации рекомендуется зафиксировать документально соответствие наименований датчиков номерам входов.

При монтаже НЕ ДОПУСКАЮТСЯ удары по корпусу извещателя.

Монтаж в общем случае выполняется в следующей последовательности:

- а) определить место установки извещателя;
- б) подготовить отверстия для крепления монтажной панели и закрепить ее с помощью дюбелей диаметром 4 мм из комплекта поставки или других метизных изделий. Монтажные размеры приведены в приложении Б.
- в) установить извещатель на монтажную панель в соответствии с рисунком 2;
- г) снять крышку клеммного отсека с помощью небольшой отвертки с плоским лезвием в соответствии с рисунком 3;



Рисунок 2 – Установка извещателя

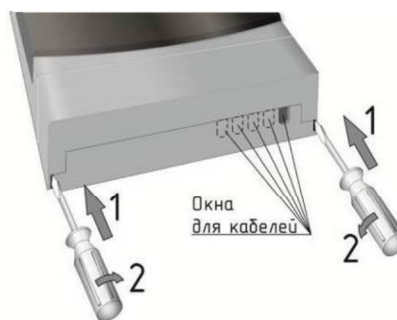


Рисунок 3 – Снятие крышки клеммного отсека

д) подключить кабели к клеммникам. Расположение клеммников приведено в приложении В, типовые схемы подключения – в приложении Г;

е) при необходимости выломать в основании нужное количество окон для кабелей;

ж) установить крышку клеммного отсека на место.

5.4 Подготовка к эксплуатации

6.4.1 Провести внешний осмотр и убедиться в отсутствии повреждений корпуса, кабеля питания, соединительных кабелей и разъемов.

6.4.2 С помощью любого сотового телефона убедиться, что функция запроса PIN кода SIM карты отключена.

Тонким металлическим стержнем диаметром 1,2 – 1,4 мм (например, скрепка для бумаги) нажать кнопку фиксатора SIM карты, расположенную под слотом на боковой поверхности извещателя.

Вынуть держатель SIM карты из слота, вставить в него SIM карту по меткам и ак-

курратно установить держатель в слот. Утопить держатель внутрь корпуса до упора.

5.5 Порядок включения

ЗАПРЕЩАЕТСЯ ВКЛЮЧЕНИЕ ИЗВЕЩАТЕЛЯ, ЕСЛИ К НЕМУ НЕ ПОДКЛЮЧЕНА АНТЕННА.

6.5.1 Включить сетевой кабель в розетку или подать питание от внешнего источника резервного питания =24В. На лицевой панели извещателя должен включиться индикатор «Питание».

6.5.2. Установить выключатель SB4 в клеммном отсеке в положение ON.

В течении 1–2 с, при наличии SIM карты, на лицевой панели извещателя должен включиться индикатор «Статус», и начать мигать индикатор «Сеть GSM» с частотой примерно один раз в секунду.

Через 4 – 6 с в процессе инициализации сотового модема и регистрации в сети сотовой связи должен кратковременно включаться индикатор «Работа».

Регистрация производится автоматически до тех пор, пока извещатель не зарегистрируется.

При успешной регистрации в сети и проверки правильности настройки SIM карты процесс инициализации завершается и извещатель переходит в дежурный режим.

Состояние индикаторов в дежурном режиме: «Питание» – светится, «Работа» – погашен; «Статус» – светится, «Сеть GSM» – мигает примерно 1 раз в 3 секунды; «Реле» и «Тест» – погашены.

5.6 Порядок записи номеров

Перед началом эксплуатации необходимо записать в память извещателя номера абонентов, на которые будут отправляться SMS сообщения.

6.6.1 Убедиться, что на извещатель подано питание, индикаторы «Питание» и «Статус» светятся, «Работа» – погашен, «Сеть GSM» – мигает с частотой примерно 1 раз в 3 секунды, «Реле» и «Тест» – погашены.

6.6.2 Включить режим программирования нажатием кнопки «Калибровка» на задней панели извещателя, предварительно сняв его с монтажной панели. Дождаться мигания индикаторов «Реле» и «Тест» с частотой примерно три раза в секунду.

6.6.3 С любого сотового телефона отправить на номер SIM карты, установленной в извещателе, SMS с текстом:

Parol tel:N=номертелефона

где:

Parol – пароль доступа к извещателю (заводской – ***paroltext***);

N - порядковый номер телефона (1, 2, ... 5);

номертелефона - номер телефона в формате 89XXXXXXXXXX;

Например, ***Parol tel:1=8927111111***

Извещатель отправит на записанный номер сообщение с текстом:

echo Parol tel:1=8927111111

ВНИМАНИЕ! При посылке следующей команды необходимо сначала дождаться сообщения «*echo*» от предыдущей.

Кратковременные включения индикатора «Работа» свидетельствуют о получении SMS сообщения.

Для ознакомительных целей

6.6.4 При необходимости добавьте номера абонентов:

Parol tel:2=8927222222, ... Parol tel:5=827555555

5.7 Программное конфигурирование

Извещатель выпускается настроенным на работу совместно с системой САКЗ-МК-Е. При срабатывании будут отправляться SMS, тексты которых приведены в таблице А.1 приложения А.

Далее приведено описание конфигурирования для работы с системами САКЗ-МК, САКЗ-МК-А, САКЗ-МК-Е.

6.7.1 Убедиться, что извещатель находится в режиме программирования: индикаторы «Реле» и «Тест» мигают с частотой примерно три раза в секунду. В противном случае – выполнить требования п.6.6.2.

6.7.2 Для настройки извещателя на работу с САКЗ-МК-1(2) отправить SMS с текстом:

Parol SAKZ:

где ***Parol*** – пароль доступа к извещателю (заводской – ***paroltext***).

Тексты SMS приведены в таблице А.2 приложения А.

6.7.3 Для настройки извещателя на работу с САКЗ-МК-1(2)А отправить SMS с текстом:

Parol SAKZA:

Тексты SMS приведены в таблице А.3 приложения А.

6.7.4 Для настройки извещателя на работу с САКЗ-МК-Е:

а) подключить извещатель к ведущему устройству по линии RS-485 (рисунок Г.3 приложения Г);

б) включить на ведущем устройстве режим программирования адресов (см. руководство по эксплуатации на систему), дождаться попеременного мигания индикаторов "Реле" и "Тест" на извещателе;

в) нажать на извещателе кнопку "Контроль". При успешном присвоении адреса на ведущем устройстве прозвучит кратковременный звуковой сигнал, на извещателе индикаторы "Реле" и "Тест" будут часто мигать.

г) отключить режим программирования адресов на ведущем устройстве системы.

6.7.5 Перевести извещатель в нормальный режим: нажать кнопку «Калибровка», индикаторы «Реле» и «Тест» погаснут.

5.8 Пользовательские настройки

5.8.1 Изменение текстов SMS.

ВНИМАНИЕ! Все тексты должны содержать только латинские буквы.

а) Выполнить требования п. 6.6.2;

б) отправить на извещатель SMS с текстом:

Parol vhod const:N=text1

Parol vhod pulse:N=text2

Parol vhod norma:N=text3

где:

Parol – пароль доступа к извещателю (заводской – ***paroltext***);

N - номер входа;

text1 – текст для *vhod const* (нормально замкнутый контакт);
text2 – текст для *vhod pulse* (меандр частотой 0,5 Гц);
text3 – текст для *vhod norma* (нормально разомкнутый контакт);

6.8.2 Изменение типов входов

- а) Выполнить требования п. 6.6.2;
- б) отправить на извещатель SMS с текстом:

Parol Type vhoda=1:N (изменение одного входа)
Parol Type vhoda=1:N.N.N (изменение нескольких входов)
Parol Type rhodov=1:N-N (изменение диапазона входов)

где:

Parol – пароль доступа к извещателю (заводской – *paroltext*);
Type vhoda=1 – норма – высокий уровень, срабатывание по низкому уровню;
Type vhoda=0 – норма – низкий уровень, срабатывание по высокому уровню;
символы «.» и «-» – разделители;
N – номер входа.

6.8.3 Смена пароля

ВНИМАНИЕ! В тексте пароля недопустимо использовать знаки «.» «:» «<=>».

Храните пароль в надежном месте. При утере пароля управлять извещателем будет невозможно.

- а) Выполнить требования п. 6.6.2;
- б) отправить SMS с текстом:

parol Parol:parolnextnew

где:

parol – команда для сброса пароля;
Parol – пароль доступа к извещателю (заводской – *paroltext*);
parolnextnew – новое значение пароля (максимально – 63 символа).

6.8.4 Удаления номеров, записанных в память извещателя.

Для удаления всех номеров, записанных в память извещателя, отправить SMS с текстом:

Parol del number:1-5

Для удаления определенного номера, записанного в память извещателя, отправить SMS с текстом:

Parol del number:N

Для удаления нескольких номеров (например, номеров 2 и 4) записанных в память извещателя, отправить SMS с текстом:

Parol del number:2.4

где:

Parol – пароль доступа к извещателю (заводской – *paroltext*);
символы «.» и «-» – разделители;
N – номер в памяти извещателя от 1 до 4.

Для ознакомительных целей

6.8.5 Сброс извещателя к заводским настройкам.

Для сброса извещателя к заводским настройкам необходимо отправить SMS с текстом:

Parol rst:

5.9 Проверка работоспособности

6.9.1 Нажать и удерживать кнопку «Контроль» до включения индикатора «Гест». Извещатель отправит SMS о состоянии всех входов и реле (см. приложение А).

6.9.2 Для удаленной проверки:

- отправить на номер SIM карты извещателя SMS с текстом «*echo*»;
- проконтролировать получение ответного SMS сообщения с тем же текстом.

6.9.3 Проверки состояния входов

а) для проверки всех входов и напряжений питания отправить SMS с текстом:

status:1-8

б) для проверки состояния конкретного входа или напряжения питания необходимо отправить SMS с текстом:

status:N

в) для проверки состояния нескольких входов, например, 2 и 4 – отправить SMS с текстом:

status:2.4

где: *N* - номер входа:

- 1 до 4 - дискретные входы;
- 6 - статус внешнего питания =24В;
- 7 - статус внешнего питания ~230В.

6.9.4 Для проверки состояния реле отправить SMS с текстом:

status rele:

Извещатель отправит сообщение на записанный номер с текстом:

status rele: on – реле включено, ***или status rele: off*** – реле отключено

6.9.5 Проверка извещателя при срабатывании датчиков.

Вызвать срабатывание любого датчика. Убедиться в поступлении SMS с соответствующим текстом.

Примечание: допускается проверять одновременно несколько датчиков.

Текст SMS должен содержать информацию обо всех сработавших датчиках.

6.9.6 Проверка извещателя при отключении электропитания.

– отключить извещатель от сети электропитания ~230В, проконтролировать получение SMS сообщения с текстом «*No 220V*»;

– подключить извещатель к сети электропитания ~230В, проконтролировать получение SMS сообщения с текстом «*Yes 220V*»;

– подключить извещатель к резервному источнику питания, отключить от сети электропитания ~230В, проконтролировать получение SMS сообщения с текстом «*Yes backup*» и «*No 220V*»;

– отключить извещатель от резервного источника питания, проконтролировать получение SMS сообщения с текстом «*No backup*».

Примечания.

1. При снижении напряжения внутреннего аккумулятора до ниже 3,5В поступит сообщение с текстом «*accum razruajen*».

2. После повышения напряжения внутреннего аккумулятора выше 3,45В поступит сообщение, содержащее текст «*accum norma*».

6.9.7 Информация о версии ПО.

Для получения информации о версии ПО микроконтроллера необходимо отправить SMS с текстом:

version:

5.10 Указания по эксплуатации

6.10.1 При отсутствии повреждений при транспортировке извещатель готов к эксплуатации после монтажа, установки SIM карты и конфигурирования.

6.10.2 При длительных перерывах в эксплуатации необходимо отключить извещатель от сети электропитания и извлечь SIM карту, отключить внутренний аккумулятор установкой переключателя SB4 в положение OFF.

6.10.3 Управление реле

Для включения реле отправить SMS с текстом: *Parol on rele:*

Для отключения: *Parol off rele:*

6.10.4 Назначение световой сигнализации приведено в таблице 2.

Таблица 2

Индикатор	Режим свечения	Назначение
«Питание»	Погашен	Отключены все источники питания
	Светится постоянно	Подключен по крайней мере один источник питания
«Работа»	Погашен	GSM канал не активен
	Мигает	Передача/прием данных по GSM каналу
«Статус»	Погашен	GSM канал не активен
	Светится постоянно	GSM канал активен
«Сеть GSM»	Погашен	GSM канал не активен
	Мигает с частотой примерно 1 раз в секунду	Поиск сети GSM
	Мигает с частотой примерно 1 раз в 3 секунды	Сеть GSM найдена
«Реле»	Светится постоянно	При включенном реле
	Погашен	Дежурный режим
	Мигает с частотой 3 раза в 1 секунду	Режим программирования
«Тест»	Светится постоянно	Режим тестирования
	Погашен	Дежурный режим
	Мигает с частотой 3 раза в 1 секунду	Режим программирования

Для ознакомительных целей

6 ТЕХНИЧЕСКОЕ ОБСЛУЖИВАНИЕ И РЕМОНТ

7.1 Общие указания

7.1.1 Требования к квалификации персонала

К монтажу и техническому обслуживанию извещателя допускаются лица, прошедшие аттестацию в квалификационной комиссии, изучившие настоящее РЭ и имеющие квалификационную группу по электробезопасности не ниже III.

Лица, осуществляющие ремонт, должны иметь навыки работы с аппаратурой связи.

7.1.2 Меры безопасности

При проведении ремонтных работ должны быть обеспечены технические и организационные меры, предусмотренные ГОСТ Р 12.1.019-2009.

7.2 Порядок технического обслуживания

Техническое обслуживание проводится не реже одного раза в год и включает в себя:

- внешний осмотр на наличие повреждений корпуса и сетевого кабеля;
- проверку целостности кабелей между извещателем и объектом(объектами) диспетчеризации и надежность фиксации проводов в клеммниках;
- проверку надежности присоединения антенны, целостность ВЧ кабеля;
- проверку работоспособности в соответствии с п.6.9.

7.3 Текущий ремонт

Возможные неисправности извещателя, причины, вызывающие их и способы устранения приведены в таблице 3.

Таблица 3 – Возможные неисправности, причины и способы устранения

Внешнее проявление	Возможные причины	Указания по устранению
Не светится индикатор «Сеть GSM» при включенном выключателе SB4 (АКБ)	Разряжена аккумуляторная батарея	Подключить извещатель к сети 230 В, и оставить на время не менее 1 часа для заряда батареи.
Не светится индикатор «Питание»	Истек срок службы аккумуляторной батареи	Заменить аккумуляторную батарею.
Индикатор «Статус» непрерывно мигает с частотой примерно один раз в секунду (модуль GSM постоянно перезапускается)	1 Отсутствует контакт между антенной, кабелем и извещателем 2 Нешлюбно вставлена SIM карта в модем 3 Сбои в работе сети 4 Включена функция запроса PIN кода	1 Проверить ВЧ соединение антенны и модема, а также целостность кабеля 2 Установить SIM карту надлежащим образом 3 Связаться с оператором связи 4 Отключить функцию
При включении светится только индикатор «Питание»	1 Низкий уровень сигнала GSM 2 Антенна не подключена 3 Извещатель неисправен	1 Установить извещатель в месте с лучшим уровнем приема сигнала 2 Подключить антенну 3 Сдать извещатель в ремонт, при невозможности ремонта – заменить извещатель.

Абонент(ы) не получают SMS. Номера телефонов записаны в память извещателя, извещатель зарегистрирован в сети	1 Сбои в работе сети 2 Нулевой баланс на лице-вом счете 3 Установлены ограниче-ния на тарифном плане используемой SIM карты. 4 Отсутствие связи по ин-терфейсу RS-485 в составе системы САКЗ-МК-Е	1 Связаться с оператором связи 2 Проверить баланс, и, при необходимости, пополнить 3 Проверить возможность отправки SMS сообщений в соответствии с тарифным планом и договором с оператором связи 4. Проверить целостность кабеля интерфейса, настроить связь по интерфейсу RS-485 п.6.7.1
---	--	---

7.4 Сведения по утилизации

ВНИМАНИЕ! Перед проведением утилизации необходимо извлечь аккумуляторную батарею и сдать ее в пункт приема отходов.

Извещатель без аккумуляторной батареи не представляет опасности для жизни и здоровья людей, а также для окружающей среды после окончания срока службы.

Мероприятия по специальной подготовке и отправке сигнализатора на утилизацию не требуются.

7 ГАРАНТИИ ИЗГОТОВИТЕЛЯ

Предприятие-изготовитель гарантирует соответствие извещателя требованиям технических условий ТУ 26.20.16–001–96941919-2017 при условии соблюдения потребителем правил транспортирования, хранения, монтажа, эксплуатации, установленных в настоящем РЭ.

Гарантийный срок эксплуатации - 24 месяца с даты продажи, но не более 30 месяцев с даты изготовления (приемки). Гарантийный срок хранения - 6 месяцев с даты изготовления (приемки).

В гарантийный ремонт изделие принимается вместе с настоящим РЭ.

В гарантийном ремонте может быть отказано в следующих случаях:

- истек гарантийный срок эксплуатации;
- повреждены, неразборчивы или отсутствуют маркировка с заводским номером на корпусе изделия, заводские пломбы или пломбы сервисного центра;
- нарушены условия хранения, транспортирования, эксплуатации (наличие механических повреждений, следов краски, побелки и т.п.);
- устройство повреждено умышленными или ошибочными действиями владельца;
- ремонт или внесение конструктивных изменений неуполномоченными лицами;
- воздействие на изделие стихийного бедствия (пожар, наводнение, молния и т.п.), а также других причин, находящихся вне контроля изготовителя и продавца.

8 ТРАНСПОРТИРОВАНИЕ И ХРАНЕНИЕ

Извещатель должен храниться в условиях, соответствующих группе 3 по ГОСТ 15150-69.

Упакованный извещатель может транспортироваться любым закрытым видом транспорта. Условия транспортирования в зависимости от воздействия механических факторов - легкие (Л) по ГОСТ 23216-78, в зависимости от воздействия климатических факторов должны соответствовать условиям хранения группы 5 (ОЖ4) по ГОСТ 15150-69.

Приложение А
Соответствие текстов SMS сообщений входным сигналам

Таблица А.1 – Тексты сообщений для системы САКЗ-МК-Е

№вх.	Контакт	Сигнал (состояние)	Текст SMS
1	Вход 1	меандр (от 0 до +12В; 0,5 Гц)	Vhod 1 meandr
		< 1В, не менее 0,8 с	Vhod 1 trevoga
		от +5 до +12В, не более 2 с	Vhod 1 norma
2	Вход 2	меандр (от 0 до +12В; 0,5 Гц)	Vhod 2 meandr
		< 1В, не менее 0,8 с	Vhod 2 trevoga
		от +5 до +12В, не более 2 с	Vhod 2 norma
3	Вход 3	меандр (от 0 до +12В; 0,5 Гц)	Vhod 3 meandr
		< 1В, не менее 0,8 с	Vhod 3 trevoga
		от +5 до +12В, не более 2 с	Vhod 3 norma
4	Вход 4	меандр (от 0 до +12В; 0,5 Гц)	Vhod 4 meandr
		< 1В, не менее 0,8 с	Vhod 4 trevoga
		от +5 до +12В, не более 2 с	Vhod 4 norma
–	–	Напряжение ~230В подключено (отключено/отсутствует)	Yes 230V (No 230V)
–	–	Внешний источник резервного пита- ния подключен (отключен/неисправен)	Yes backup (No backup)
порт RS485		Порог 1(2) СН Отсутствие загазованности	GAS-CH-Porog 1(2) GAS-CH-Norma
		Порог 1(2) СО Отсутствие загазованности	GAS-CO-Porog 1(2) GAS-CO-Norma
		Неисправность Отсутствие неисправности	Neispravnost Norma
		Пожар (Нет пожара)	Pojar (Pojar-net)
		Взлом (Нет взлома)	Vzlom (Vzlom-net)
		Авария 1 (Нет аварии)	Avaria 1 (Avaria 1-net)
		Авария 2 (Нет аварии)	Avaria 2 (Avaria 2-net)
		Авария ТО (Нет аварии)	Avaria TO (Avaria TO-net)
		Внешний НЗ контакт разомкнут Внешний НЗ контакт замкнут	Vneshnii kontakt Vneshnii kontakt-norma
		Клапан закрыт Клапан открыт	Klapan zakryt Klapan otkryt
		Обрыв клапана Клапан подключен	Klapan obryv Klapan norma
		Отсутствие связи по RS-485 Связь по RS-485 установлена	Svyaz net Svyaz OK

Таблица А.2 – Тексты сообщений для системы САКЗ-МК-1(2)

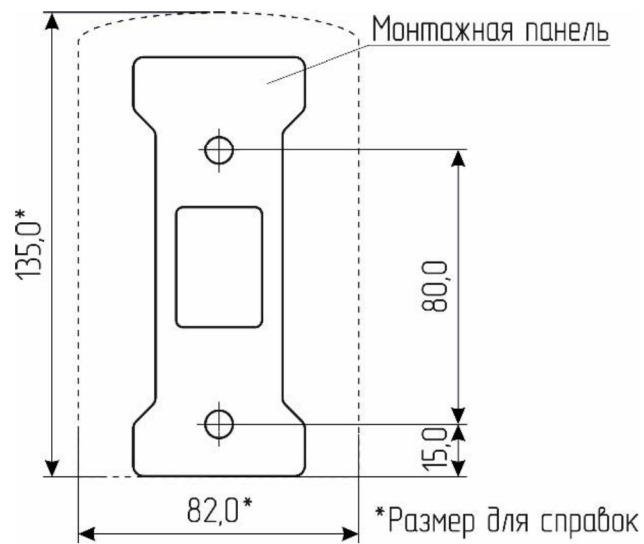
№вх.	Контакт	Сигнал	Текст SMS
1	Порог	меандр (от 0 до +12В; 0,5 Гц)	GAZ-Porog 1
		< 1В, не менее 0,8 с	GAZ-Porog 2
		от +5 до +12В, не более 2 с	GAZ-Norma
2	Неисправн.	меандр (от 0 до +12В; 0,5 Гц)	Neispravnost v SAKZ
		< 1В, не менее 0,8 с	Otsutstvie neispravnosti SAKZ
		от +5 до +12В, не более 2 с	Neispravnost v SAKZ
3	Сост. клап.	меандр (от 0 до +12В; 0,5 Гц)	Klapan error
		< 1В, не менее 0,8 с	Klapan - zakryt
		от +5 до +12В, не более 2 с	Klapan - otкрыt
4	Вход 1	меандр (от 0 до +12В; 0,5 Гц)	Vhod 1 meandr
		< 1В, не менее 0,8 с	Vhod 1 trevoga
		от +5 до +12В, не более 2 с	Vhod 1 norma
–	–	Напряжение ~230В подключено (отключено)	Yes 230V (No 230V)
–	–	Внешн.источник резервного питания подключен (отключен)	Yes backup (No backup)

Таблица А.3 – Тексты сообщений для системы САКЗ-МК-1(2)А

№вх.	Контакт	Сигнал	Текст SMS
1	Порог	меандр (от 0 до +12В; 0,5 Гц)	GAZ-Porog 1
		< 1В, не менее 0,8 с	GAZ-Porog 2
		от +5 до +12В, не более 2 с	GAZ-Norma
2	Неисправн.	меандр (от 0 до +12В; 0,5 Гц)	Neispravnost v SAKZ
		< 1В, не менее 0,8 с	Otsutstvie neispravnosti SAKZ
		от +5 до +12В, не более 2 с	Neispravnost v SAKZ
3	Вход 1	меандр (от 0 до +12В; 0,5 Гц)	Vhod 1 meandr
		< 1В, не менее 0,8 с	Vhod 1 trevoga
		от +5 до +12В, не более 2 с	Vhod 1 norma
4	Вход 2	меандр (от 0 до +12В; 0,5 Гц)	Vhod 2 meandr
		< 1В, не менее 0,8 с	Vhod 2 trevoga
		от +5 до +12В, не более 2 с	Vhod 2 norma
–	–	Напряжение ~230В подключено (отключено)	Yes 230V (No 230V)
–	–	Внешн.источник резервного питания подключен (отключен)	Yes backup (No backup)

Для ознакомительных целей

Приложение Б Монтажные размеры



Приложение В Вид клеммного отсека

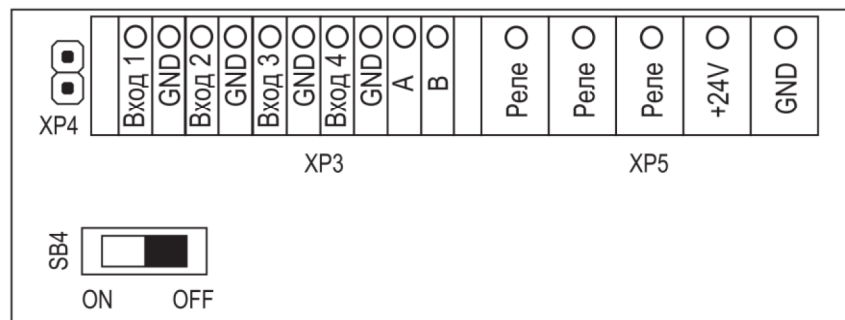


Рисунок В.1 – Расположение элементов в клеммном отсеке GSM5-104И

Приложение Г
Типовые схемы подключения к системам САКЗ-МК

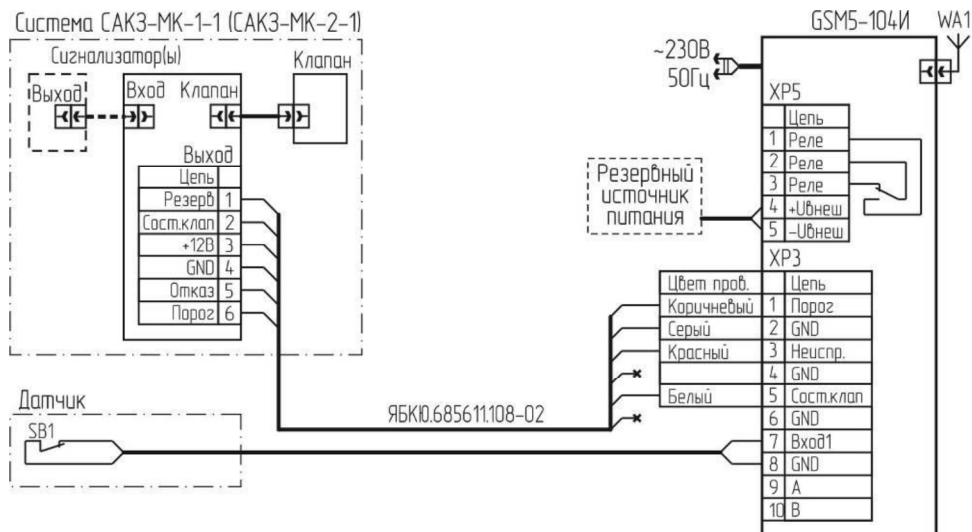


Рисунок Г.1 – Типовая схема подключения к системе САКЗ-МК-1(2)-1 бытовая

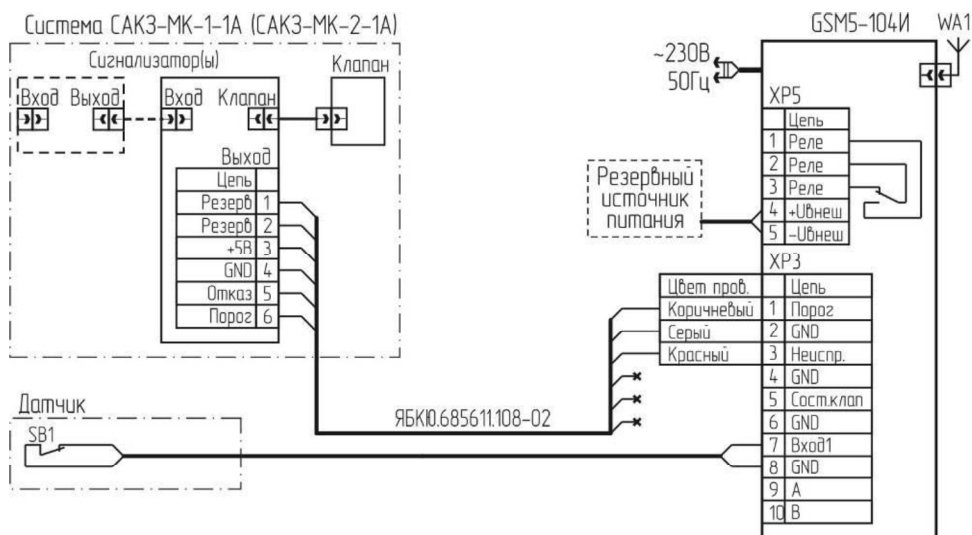


Рисунок Г.2 – Типовая схема подключения к системе САКЗ-МК-1(2)-1А

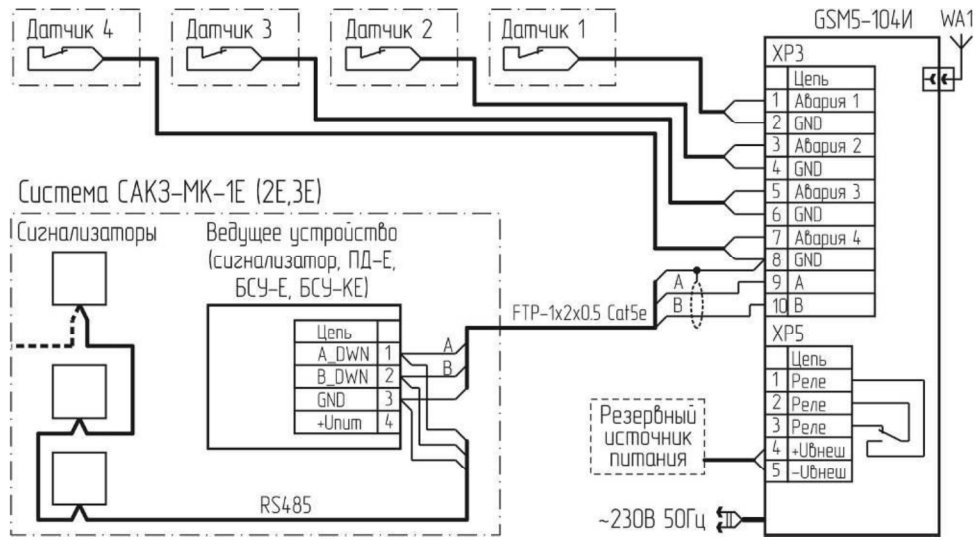


Рисунок Г.3 – Типовая схема подключения к системе САКЗ-МК-Е

ООО «ЦИТ – Плюс», 410010, Российская Федерация,
г. Саратов, ул. 1-й Пугачевский поселок, д. 44«б»;
тел./ факс: (8452) 64-32-13, 64-92-82, 69-32-23
e-mail: info@cit-td.ru, <http://www.cit-plus.ru>.