

EAC

ПАСПОРТ

Руководство по монтажу и эксплуатации

Автоматические нормально закрытые
газовые клапаны

EVPF/NC

с механическим регулятором расхода

MADAS[®]

Содержание

1.	Описание и назначение.....	3
2.	Технические характеристики.....	3
3.	Материалы изделия.....	3
4.	Сведения о сертификации.....	3
5.	Обозначение.....	4
6.	Устройство и работа.....	4
6.1.	Клапан EVPF/NC DN15 – DN20 – DN25.....	4
6.2.	Клапан EVPF/NC DN32 – DN40 – DN50.....	5
6.3.	Клапан EVPF/NC DN65 – DN80 – DN100 – DN125 – DN150.....	6
6.4.	Клапан EVPF/NC с индикатором положения.....	7
6.5.	Диаграмма пропускной способности.....	9
6.6.	Коэффициент сопротивления.....	10
6.7.	Габаритные размеры.....	10
6.8.	Электромагнитные катушки и коннекторы.....	11
7.	Монтаж.....	12
7.1.	Указания по монтажу.....	12
7.2.	Электрическое подключение.....	12
7.3.	Схема монтажа №1.....	13
7.4.	Схема монтажа №2.....	13
8.	Сервисное обслуживание.....	13
8.1.	Установка фильтрующего элемента.....	14
9.	Хранение.....	14
10.	Транспортировка.....	14
11.	Гарантийные обязательства.....	14
12.	Сведения о рекламациях.....	15
13.	Сведения о приёмке.....	15
14.	Сведения о продаже.....	15
15.	Сведения об изготовителе.....	15

1. Описание и назначение

Электромагнитный клапан серии EVPF/NC представляет собой быстродействующий, нормально закрытый клапан, имеющий ручную регулировку расхода, открывающийся при поступлении напряжения на электромагнитную катушку и закрывающийся при его отсутствии.

Клапан предназначен для использования в системах дистанционного управления газогорелочных устройств паровых и водогрейных котлов, теплогенераторов и технологических теплопроводов для управления потоком газа в качестве запорно-регулирующих органов и органов безопасности.

Клапаны могут работать в системе автоматического контроля герметичности газогорелочных устройств.

2. Технические характеристики

Наименование параметра	Серия
	EVPF/NC
Рабочая среда	Природный газ по ГОСТ 5542-87 (неагрессивные сухие газы)
Резьбовые соединения, Rp	DN15, DN20, DN25, DN32, DN40, DN50 в соответствии с ISO 7/1
Фланцевые соединения, PN16,	DN25, DN32, DN40, DN50, DN65, DN80, DN100, DN125, DN150 согласно ГОСТ 12820-80
Напряжение питания	12В пост. тока, 12В/50 Гц, 24В пост. тока, 24В/50 Гц, 230В/50-60 Гц
Допустимые отклонения напряжения	-15% ... +10%
Макс. рабочее давление, МПа	0,1 - 0,3 - 0,6
Макс. температура окружающей среды	-40 ÷ +60 °С
Макс. поверхностная температура	85 °С
Степень защиты	IP65
Время закрытия, сек	<1
Контакты	DIN 43650 (СЭ11)
Класс изоляции	F (155°)
Класс герметичности	A
Монтажное положение	горизонтальное (не катушкой вниз), вертикальное
Класс медной проволоки	H (180°)
Срок службы	EVPF/NC Dn15-25 и EVPF/NC Dn32-50 1 бар – 1 000 000 циклов
	EVPF/NC Dn32-50 3-6 бар, EVPF/NC Dn65-80 – 100 000 циклов
	EVPF/NC Dn100-150 – 50 000 циклов

3. Материалы изделия

- Штампованный алюминий (UNI EN 1706)
- Латунь OT-58 (UNI EN 12164)
- Алюминий 11S (UNI 9002-5)
- Нержавеющая оцинкованная сталь
- Нержавеющая сталь марки 430 F (UNI EN 10088)
- Бутадиенакрилонитрильный каучук (UNI 7702)
- Нейлон 30% (UNI EN ISO 11667)

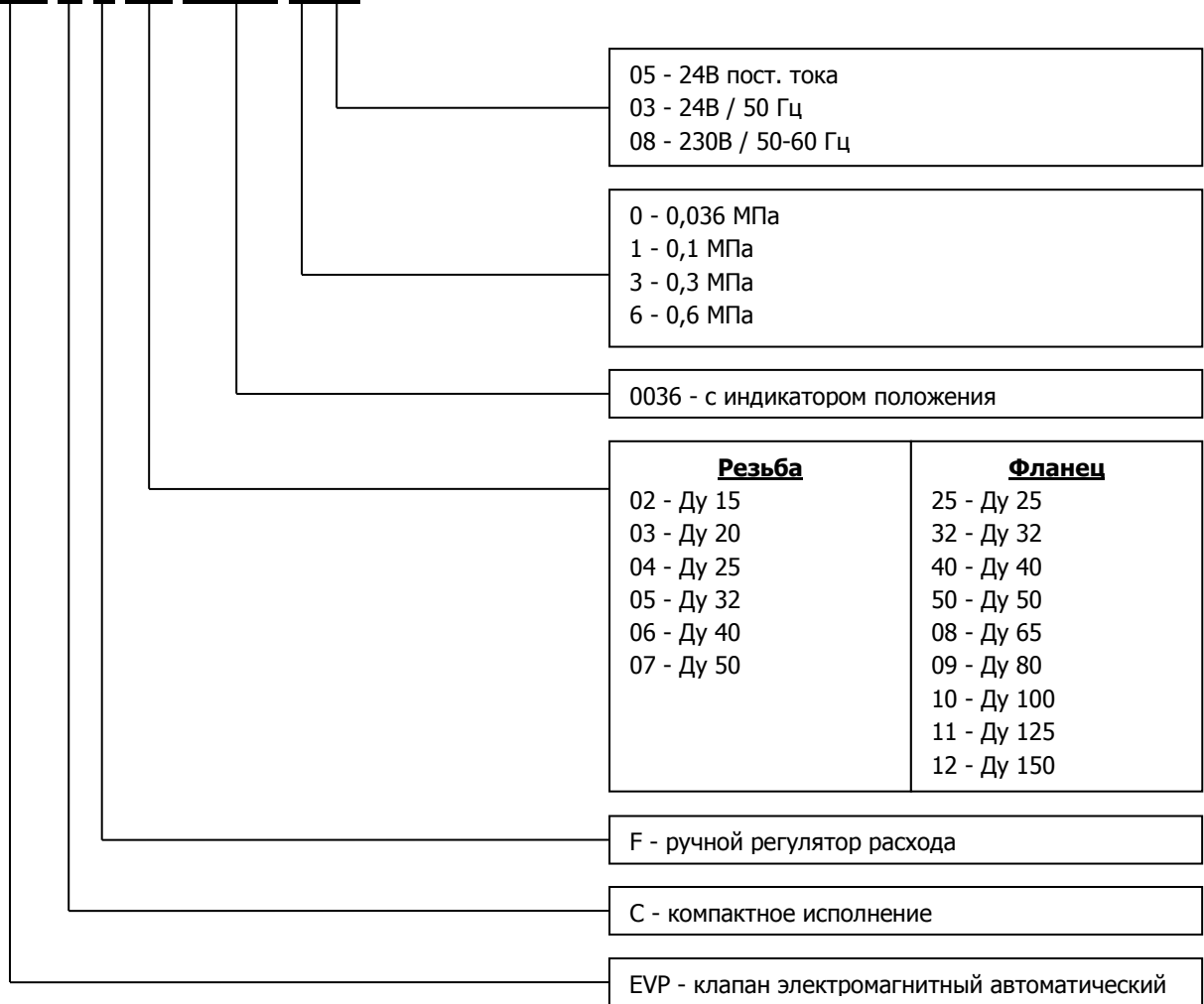
4. Сведения о сертификации

- Декларация о соответствии ЕАЭС N RU Д-ИТ.БЛ08.В.03194 по 28.03.2023г.

5. Обозначение

Ниже указана расшифровка кодов клапанов

EVP C F 07 0036 608



6. Устройство и работа

6.1. Клапан EVPF/NC DN15 - DN25

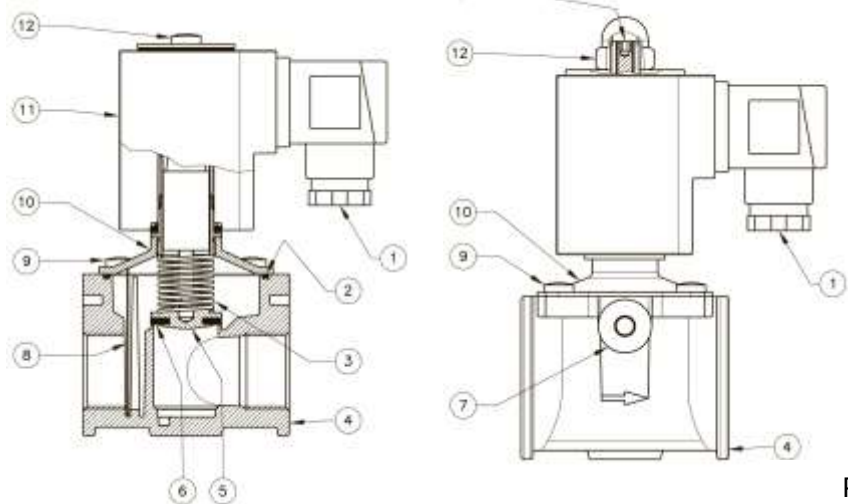


Рис. 1

Клапан (рис. 1) состоит из: электрический коннектор (1); верхнее уплотнительное кольцо (2); пружина запирающего механизма (3); корпус (4); затвор (5); манжета затвора (6); заглушка (7); фильтрующая сетка* (8) (опция); винт (9); крышка (10); электромагнитная катушка (11); винт крепления электромагнитной катушки (12); винт регулировки расхода (13).

* - только для клапанов с давлением 0,036 МПа.

Соединение	Напряжение питания	Код Р. макс. = 0,036 МПа	Код Р. макс. = 0,1 МПа	Код Р. макс. = 0,3 МПа	Код Р. макс. = 0,6 МПа
DN 15	12В пост. тока	EVPF02 001	EVPF02 101	EVPF02 301	EVPF02 601
	12В / 50 Гц	EVPF02 010	EVPF02 110	EVPF02 310	EVPF02 610
	24В пост. тока	EVPF02 005	EVPF02 105	EVPF02 305	EVPF02 605
	24В / 50 Гц	EVPF02 003	EVPF02 103	EVPF02 303	EVPF02 603
	230В / 50-60 Гц	EVPF02 008	EVPF02 108	EVPF02 308	EVPF02 608
DN 20	12 В пост. тока	EVPF03 001	EVPF03 101	EVPF03 301	EVPF03 601
	12 В / 50 Гц	EVPF03 010	EVPF03 110	EVPF03 310	EVPF03 610
	24В пост. тока	EVPF03 005	EVPF03 105	EVPF03 305	EVPF03 605
	24В / 50 Гц	EVPF03 003	EVPF03 103	EVPF03 303	EVPF03 603
	230 В / 50-60 Гц	EVPF03 008	EVPF03 108	EVPF03 308	EVPF03 608
DN 25	12 В пост. тока	EVPCF04 001	EVPCF04 101	EVPF04 301	EVPF04 601
	12 В / 50 Гц	EVPCF04 010	EVPCF04 110	EVPF04 310	EVPF04 610
	24В пост. тока	EVPCF04 005	EVPCF04 105	EVPF04 305	EVPF04 605
	24В / 50 Гц	EVPCF04 003	EVPCF04 103	EVPF04 303	EVPF04 603
	230 В / 50-60 Гц	EVPCF04 008	EVPCF04 108	EVPF04 308	EVPF04 608

6.2. Клапан EVPF/NC DN32 – DN40 – DN50

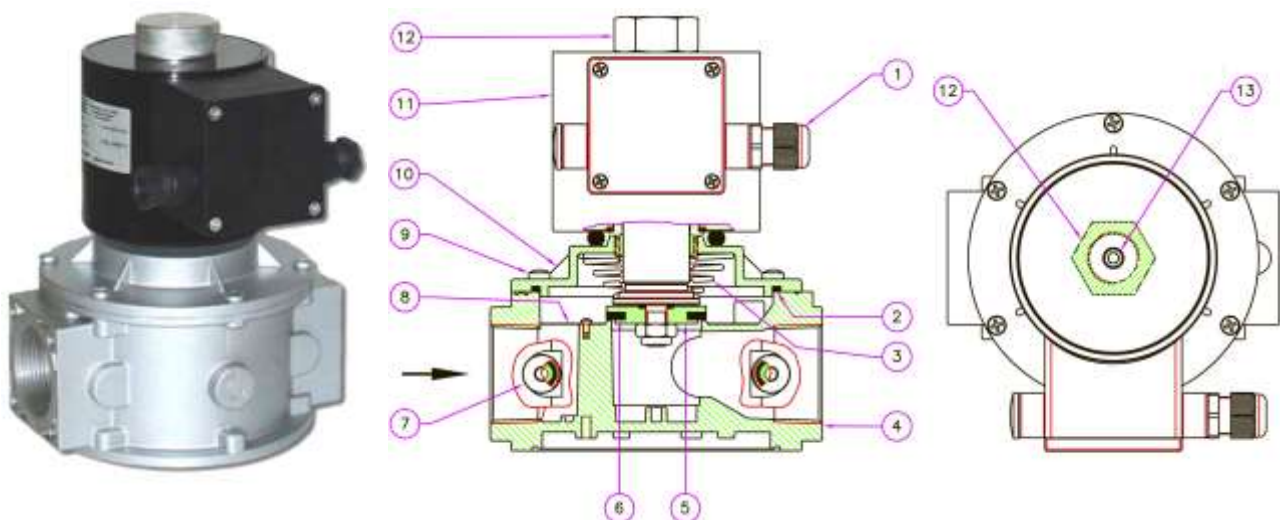


Рис. 2

Клапан рис. 2 состоит из: электрический коннектор (1); верхнее уплотнительное кольцо (2); пружина запирающего механизма (3); корпус (4); затвор (5); манжета затвора (6); заглушка (7); фильтрующая сетка* (8); винты крепления крышки (9); крышка (10); электромагнитная катушка (11); гайка крепления электромагнитной катушки (12); винт регулировки расхода (13).

* - только для клапанов с давлением 0,036 МПа и 0,1 МПа.

Резьбовые соединения DN32 – DN40 – DN50

Соединение	Напряжение питания	Код Р. макс. = 0,036 МПа	Код Р. макс. = 0,1 МПа	Код Р. макс. = 0,3 МПа	Код Р. макс. = 0,6 МПа
DN 32	24В пост. тока	EVPF05 005	EVPF05 105	EVPF05 305	EVPF05 605
	24В / 50 Гц	EVPF05 003	EVPF05 103	EVPF05 303	EVPF05 603
	230В / 50-60 Гц	EVPF05 008	EVPF05 108	EVPF05 308	EVPF05 608
DN 40	24В пост. тока	EVPF06 005	EVPF06 105	EVPF06 305	EVPF06 605
	24В / 50 Гц	EVPF06 003	EVPF06 103	EVPF06 303	EVPF06 603
	230В / 50-60 Гц	EVPF06 008	EVPF06 108	EVPF06 308	EVPF06 608
DN 50	24В пост. тока	EVPF07 005	EVPF07 105	EVPF07 305	EVPF07 605
	24В / 50 Гц	EVPF07 003	EVPF07 103	EVPF07 303	EVPF07 603
	230В / 50-60 Гц	EVPF07 008	EVPF07 108	EVPF07 308	EVPF07 608

Фланцевые соединения DN32 – DN40 – DN50

Соединение	Напряжение питания	Код Р. макс. = 0,036 МПа	Код Р. макс. = 0,1 МПа	Код Р. макс. = 0,3 МПа	Код Р. макс. = 0,6 МПа
DN 32	24В пост. тока	EVPF32 005	EVPF32 105	EVPF32 305	EVPF32 605
	24В / 50 Гц	EVPF32 003	EVPF32 103	EVPF32 303	EVPF32 603
	230В / 50-60 Гц	EVPF32 008	EVPF32 108	EVPF32 308	EVPF32 608
DN 40	24В пост. тока	EVPF40 005	EVPF40 105	EVPF40 305	EVPF40 605
	24В / 50 Гц	EVPF40 003	EVPF40 103	EVPF40 303	EVPF40 603
	230В / 50-60 Гц	EVPF40 008	EVPF40 108	EVPF40 308	EVPF40 608
DN 50	24В пост. тока	EVPF50 005	EVPF50 105	EVPF50 305	EVPF50 605
	24В / 50 Гц	EVPF50 003	EVPF50 103	EVPF50 303	EVPF50 603
	230В / 50-60 Гц	EVPF50 008	EVPF50 108	EVPF50 308	EVPF50 608

6.3. Клапан EVPF/NC DN65 – DN80 – DN100 – DN125 – DN150

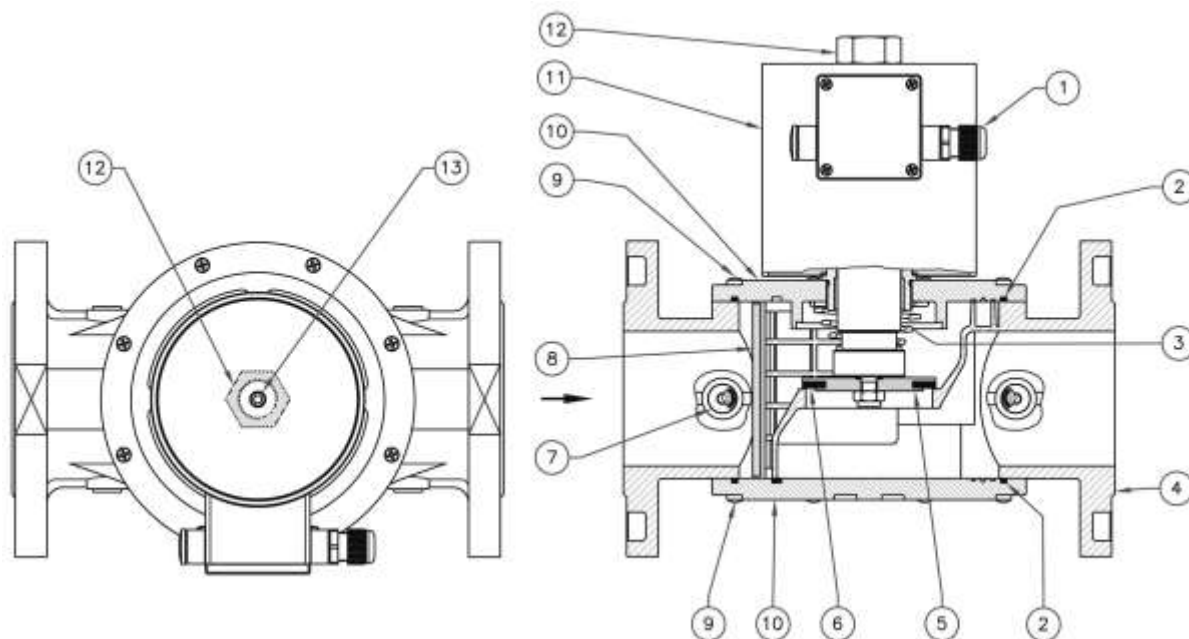


Рис. 3

Клапан рис. 3 состоит из: электрический коннектор (1); уплотнительные кольца (2); пружина запирающего механизма (3); корпус (4); затвор (5); манжета затвора (6); заглушка (7); крышка нижняя (10); фильтрующий элемент 50 микрон (8); винты (9); крышка (10); электромагнитная катушка (11); гайка крепления электромагнитной катушки (12); винт регулировки расхода (13).

* - только для клапанов с давлением 0,036 МПа.

Соединение	Напряжение питания	Код Р. макс. = 0,036 МПа	Код Р. макс. = 0,1 МПа	Код Р. макс. = 0,3 МПа	Код Р. макс. = 0,6 МПа
DN 65	24В пост. тока	EVPF08 005	EVPF08 105	EVPF08 305	EVPF08 605
	24В / 50 Гц	EVPF08 003	EVPF08 103	EVPF08 303	EVPF08 603
	230В / 50-60 Гц	EVPF08 008	EVPF08 108	EVPF08 308	EVPF08 608
DN 80	24В пост. тока	EVPF09 005	EVPF09 105	EVPF09 305	EVPF09 605
	24В / 50 Гц	EVPF09 003	EVPF09 103	EVPF09 303	EVPF09 603
	230В / 50-60 Гц	EVPF09 008	EVPF09 108	EVPF09 308	EVPF09 608
DN 100	24В пост. тока	EVPF10 005	EVPF10 105	EVPF10 305	EVPF10 605
	24В / 50 Гц	EVPF10 003	EVPF10 103	EVPF10 303	EVPF10 603
	230В / 50-60 Гц	EVPF10 008	EVPF10 108	EVPF10 308	EVPF10 608
DN 125	24В пост. тока	EVPF11 005	EVPF11 105	EVPF11 305	EVPF11 605
	24В / 50 Гц	EVPF11 003	EVPF11 103	EVPF11 303	EVPF11 603
	230В / 50-60 Гц	EVPF11 008	EVPF11 108	EVPF11 308	EVPF11 608
DN 150	24В пост. тока	EVPF12 005	EVPF12 105	EVPF12 305	EVPF12 605
	24В / 50 Гц	EVPF12 003	EVPF12 103	EVPF12 303	EVPF12 603
	230В / 50-60 Гц	EVPF12 008	EVPF12 108	EVPF12 308	EVPF12 608

6.4. Клапан EVPF/NC с индикатором положения

Электромагнитные клапаны серии EVPF/NC могут оснащаться индикаторным переключателем положения с беспотенциальными контактами. Данное устройство позволяет дистанционно проверить открытое или закрытое состояние электромагнитного клапана.

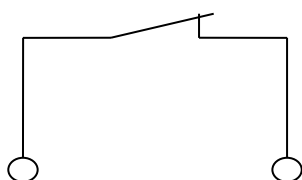


Рис. 4

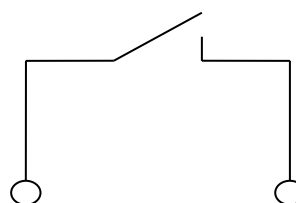
Технические характеристики индикатора положения

- Степень защиты: IP65
- Температура окружающей среды: от -40 до +60°C
- Подсоединение: DIN 43650 (СЭ11)
- Максимальный ток: 1А (при U=230В/50Гц)
- Макс. кол-во циклов (без нагрузки): 120 циклов/минуту.

Электрическое подключение индикатора положение



2. Клапан в закрытом положении



1. Клапан в открытом положении

Клапан EVPF/NC с индикатором положения

DN	Напряжение питания	Код Р. макс. = 0,036 МПа	Код Р. макс. = 0,1 МПа	Код Р. макс. = 0,3 МПа	Код Р. макс. = 0,6 МПа
резьба					
DN 32	24В пост. тока	EVPF050036 005	EVPF050036 105	EVPF050036 305	EVPF050036 605
	24В / 50 Гц	EVPF050036 003	EVPF050036 103	EVPF050036 303	EVPF050036 603
	230В / 50-60 Гц	EVPF050036 008	EVPF050036 108	EVPF050036 308	EVPF050036 608
DN 40	24В пост. тока	EVPF060036 005	EVPF060036 105	EVPF060036 305	EVPF060036 605
	24В / 50 Гц	EVPF060036 003	EVPF060036 103	EVPF060036 303	EVPF060036 603
	230В / 50-60 Гц	EVPF060036 008	EVPF060036 108	EVPF060036 308	EVPF060036 608
DN 50	24В пост. тока	EVPF070036 005	EVPF070036 105	EVPF070036 305	EVPF070036 605
	24В / 50 Гц	EVPF070036 003	EVPF070036 103	EVPF070036 303	EVPF070036 603
	230В / 50-60 Гц	EVPF070036 008	EVPF070036 108	EVPF070036 308	EVPF070036 608
фланец					
DN 32	24В пост. тока	EVPF320036 005	EVPF320036 105	EVPF320036 305	EVPF320036 605
	24В / 50 Гц	EVPF320036 003	EVPF320036 103	EVPF320036 303	EVPF320036 603
	230В / 50-60 Гц	EVPF320036 008	EVPF320036 108	EVPF320036 308	EVPF320036 608
DN 40	24В пост. тока	EVPF400036 005	EVPF400036 105	EVPF400036 305	EVPF400036 605
	24В / 50 Гц	EVPF400036 003	EVPF400036 103	EVPF400036 303	EVPF400036 603
	230В / 50-60 Гц	EVPF400036 008	EVPF400036 108	EVPF400036 308	EVPF400036 608
DN 50	24В пост. тока	EVPF500036 005	EVPF500036 105	EVPF500036 305	EVPF500036 605
	24В / 50 Гц	EVPF500036 003	EVPF500036 103	EVPF500036 303	EVPF500036 603
	230В / 50-60 Гц	EVPF500036 008	EVPF500036 108	EVPF500036 308	EVPF500036 608
DN 65	24В пост. тока	EVPF080036 005	EVPF080036 105	EVPF080036 305	EVPF080036 605
	24В / 50 Гц	EVPF080036 003	EVPF080036 103	EVPF080036 303	EVPF080036 603
	230В / 50-60 Гц	EVPF080036 008	EVPF080036 108	EVPF080036 308	EVPF080036 608
DN 80	24В пост. тока	EVPF090036 005	EVPF090036 105	EVPF090036 305	EVPF090036 605
	24В / 50 Гц	EVPF090036 003	EVPF090036 103	EVPF090036 303	EVPF090036 603
	230В / 50-60 Гц	EVPF090036 008	EVPF090036 108	EVPF090036 308	EVPF090036 608
DN 100	24В пост. тока	EVPF100036 005	EVPF100036 105	EVPF100036 305	EVPF100036 605
	24В / 50 Гц	EVPF100036 003	EVPF100036 103	EVPF100036 303	EVPF100036 603
	230В / 50-60 Гц	EVPF100036 008	EVPF100036 108	EVPF100036 308	EVPF100036 608
DN 125	24В пост. тока	EVPF110036 005	EVPF110036 105	EVPF110036 305	EVPF110036 605
	24В / 50 Гц	EVPF110036 003	EVPF110036 103	EVPF110036 303	EVPF110036 603
	230В / 50-60 Гц	EVPF110036 008	EVPF110036 108	EVPF110036 308	EVPF110036 608
DN 150	24В пост. тока	EVPF120036 005	EVPF120036 105	EVPF120036 305	EVPF120036 605
	24В / 50 Гц	EVPF120036 003	EVPF120036 103	EVPF120036 303	EVPF120036 603
	230В / 50-60 Гц	EVPF120036 008	EVPF120036 108	EVPF120036 308	EVPF120036 608

6.5. Диаграмма пропускной способности

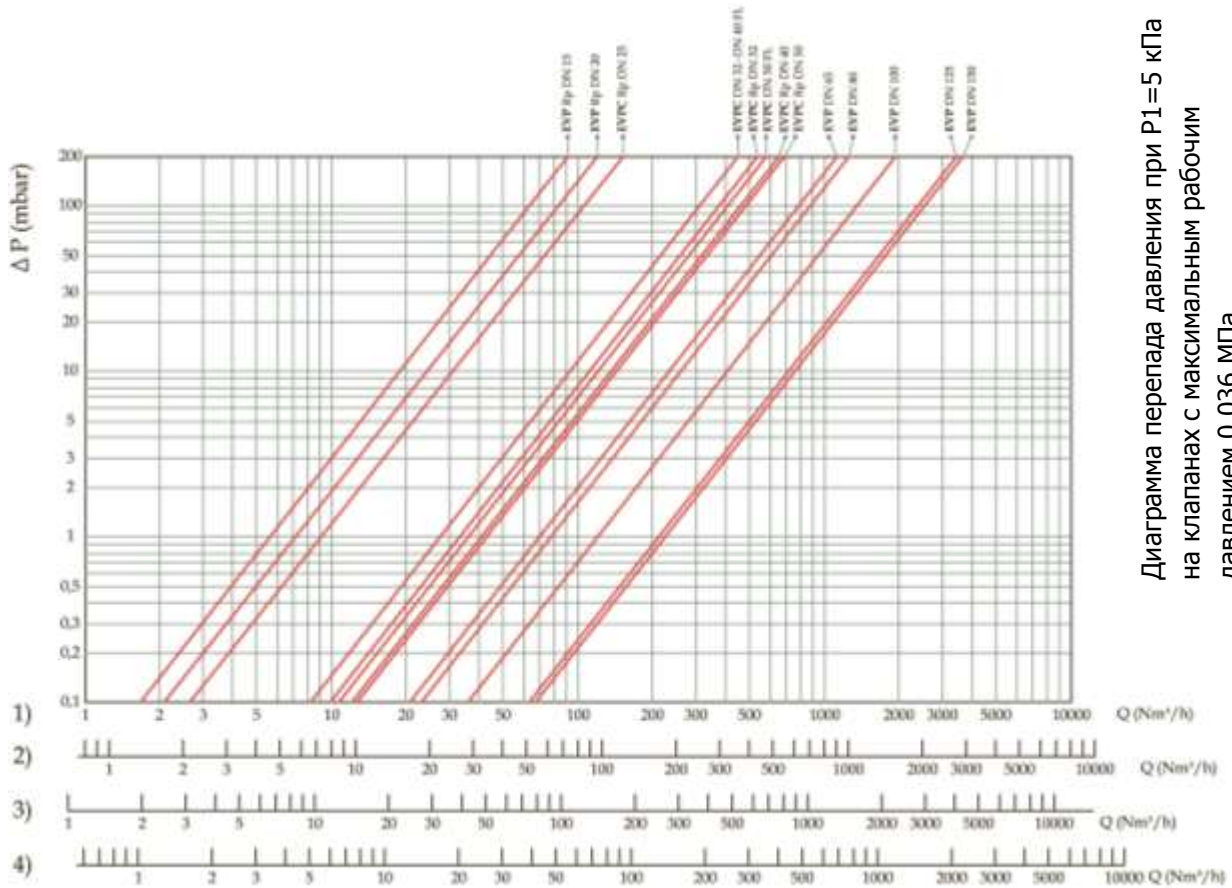


Диаграмма перепада давления при P1 = 5 кПа на клапанах с максимальным рабочим давлением 0,036 МПа

Рис. 5

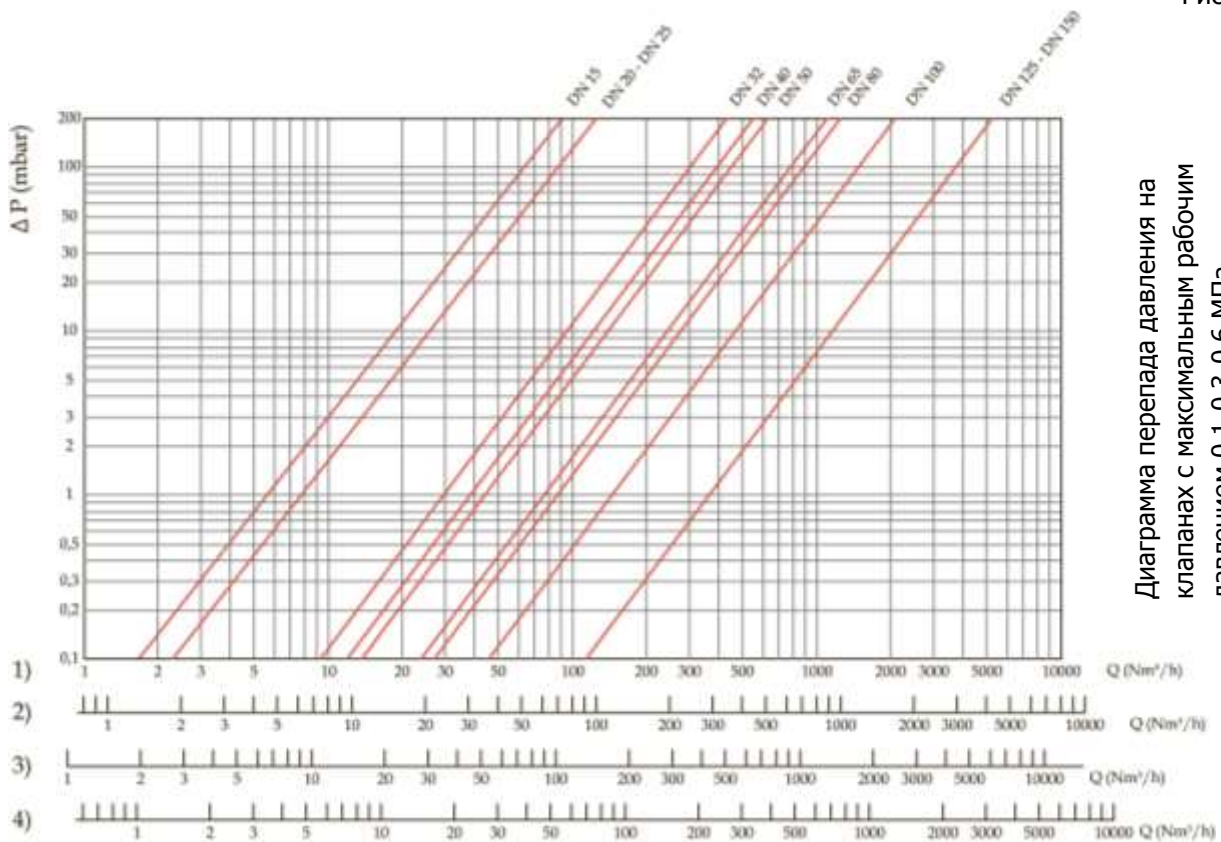


Диаграмма перепада давления на клапанах с максимальным рабочим давлением 0,1-0,3-0,6 МПа

Рис. 6

1) метан; 2) воздух; 3) бытовой газ; 4) сжиженный нефтяной газ

6.6. Коэффициент сопротивления

Соединение	Тип	Коэффициент сопротивления
DN 50	EVPF07/ EVPF50	8,1
DN 65	EVPF08	5,7
DN 80	EVPF09	11,5
DN 100	EVPF10	10,1
DN 125	EVPF11	8,1
DN 150	EVPF12	8,1

6.7. Габаритные размеры

Габаритные размеры, мм					Вес
Тип	DN	Соединение	A	B	кг
EVPF02	DN 15	резьба	70	150	
EVPF03	DN 20	резьба	70	150	
EVPCF04	DN 25	резьба	70	150	1,8
EVPF05	DN 32	резьба	160	210	
EVPF06	DN 40	резьба	160	210	
EVPF07	DN 50	резьба	160	235	
EVPCF25	DN 25	фланец	142	195	
EVPF32	DN 32	фланец	230	261	
EVPF40	DN 40	фланец	230	261	
EVPF50	DN 50	фланец	230	261	
EVPF08	DN 65	фланец	290	321	
EVPF09	DN 80	фланец	310	328	16,2
EVPF10	DN 100	фланец	350	389	17,6
EVPF11	DN 125	фланец	480	570	
EVPF12	DN 150	фланец	480	570	

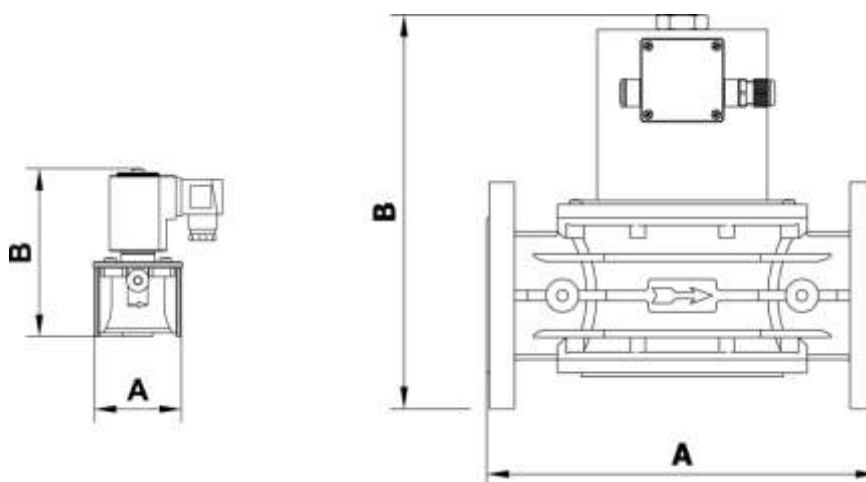


Рис. 7

6.8. Электромагнитные катушки и коннекторы

Все модификации клапанов DN 32 ÷ DN 150, кроме работающих от сети 24В постоянного тока, комплектуются «энергосберегающим» контуром, который существенно сокращает потребление клапаном электроэнергии на собственные нужды. Контур активируется через 30-40 секунд после срабатывания клапана.

DN	Напряжение	Код катушки	Код коннектора	Сопротивление (Ω) ±7%	Потребляемая мощность (ВА)
DN15 ÷ DN20 ÷ DN25 P. макс. 0,1 МПа	12В пост. тока	BO-0400	CN-0010	8,4	16
	12В / 50 Гц	BO-0400	CN-0050	8,4	12
	24В пост. тока	BO-0410	CN-0010	33	17
	24В / 50 Гц	BO-0410	CN-0050	33	14
	230В / 50-60 Гц	BO-0430	CN-0045	3000	18
DN15 ÷ DN20 ÷ DN25 P. макс. 0,3 – 0,6 МПа	12В пост. тока	BO-0510	CN-2100	5,45	23 / 6*
	12В / 50 Гц	BO-0510	CN-2110	5,45	20 / 6*
	24В пост. тока	BO-0520	CN-2100	20,8	27 / 7*
	24В / 50 Гц	BO-0520	CN-2110	20,8	24 / 7*
	230В / 50-60 Гц	BO-0540	CN-2130	15450	30 / 9*
DN32 ÷ DN50 P. макс. 0,1 МПа	24В пост. тока	BO-0355	CN-2100	7,9	68 / 18*
	24В / 50 Гц	BO-0355	CN-2110	7,9	68 / 18*
	230В / 50-60 Гц	BO-0375	CN-2130	520	89 / 25*
DN32 ÷ DN50 P. макс. 0,3 – 0,6 МПа	24В пост. тока	BO-1010	CN-2000	14,2	47
	24В / 50 Гц	BO-1015	CN-2010	4,9	47 / 13*
	230В / 50-60 Гц	BO-1030	CN-2030	580	55 / 16*
DN65 ÷ DN80	24В пост. тока	BO-1110	CN-2000	4,8	88
	24В / 50 Гц	BO-1115	CN-2010	3,4	88 / 24*
	230В / 50-60 Гц	BO-1130	CN-2030	146	105 / 29*
DN100 ÷ DN150	24В пост. тока	BO-1210	CN-2000	4,05	107
	24В / 50 Гц	BO-1215	CN-2010	4,05	107 / 29*
	230В / 50-60 Гц	BO-1230	CN-2030	183	124 / 36*

* потребление с активированным энергосберегающим контуром

7. Монтаж

Клапан пригоден для применения в помещениях зоны 2 согласно классификации взрывоопасных зон по ГОСТ Р 51330.9-99. Определение взрывоопасных зон см. в ГОСТ Р 51330.9-99.

Клапан нельзя устанавливать в местах, в которых окружающая среда разрушающе действует на алюминий, сталь и каучук.

Настоящее устройство, при условии его монтажа и обслуживания в строгом соответствии с условиями и техническими требованиями данного документа, опасности не представляет. В частности, выбросы электромагнитным клапаном воспламеняющихся веществ, при нормальных условиях эксплуатации, не приведут к созданию взрывоопасной атмосферы.

Монтаж и подключение клапана должны производиться специализированной строительной-монтажной организацией в соответствии с утвержденным проектом, техническими условиями на производство строительной-монтажных работ

КАТЕГОРИЧЕСКИ ЗАПРЕЩАЕТСЯ производить монтажные работы при наличии:

- электричества на электромагнитной катушке клапана;
- тока в цепи индикатора положения электромагнитного клапана;
- давления рабочей среды в трубопроводе.

7.1. Указания по монтажу

- Давление в системе НЕ ДОЛЖНО ПРЕВЫШАТЬ максимального значения, указанного на паспортной табличке изделия.
- Электромагнитные клапаны DN15 – DN150 монтируются таким образом, чтобы стрелка (на корпусе клапана) была направлена к газопотребляющему устройству.
- Клапаны DN15 – DN150 могут монтироваться как на горизонтальном, так и на вертикальном трубопроводе, однако не допускается монтировать их электромагнитной катушкой вниз.
- При монтаже необходимо следить, чтобы в устройство не попал мусор или металлическая стружка.
- При использовании фланцевого соединения входной и выходной контрфланцы должны быть строго параллельны друг другу во избежание чрезмерных механических нагрузок на рабочую часть устройства. При монтаже важно точно рассчитать зазор, необходимый для уплотнительной прокладки. При слишком широком зазоре не пытайтесь устранить проблему, перетягивая болты устройства.
- После монтажа необходимо проверить герметичность системы.

7.2. Электрическое подключение

- Перед электрическим подключением устройства следует убедиться в том, что напряжение сети соответствует напряжению, обозначенному на паспортной табличке устройства.
- Подключение клапана производить при снятом напряжении.
- Для подключения использовать провода
 - ПВС 3x0,75 мм² (DN15 – DN25)
 - ПВС 3x1 мм² (DN32 – DN150) обеспечивая защиту устройства на уровне IP65.
- Наконечники провода соединить с коннектором клапана.
- Подключить питание к клеммам 1 и 2. Заземляющий провод подключить к клемме заземления « \perp ».
- Электрическое подключение должно быть выполнено в соответствии с ПУЭ

Электромагнитная катушка устройства рассчитана на эксплуатацию под непрерывной нагрузкой. При работе катушки под нагрузкой более 20 минут к ней не следует прикасаться голыми руками.

До начала работ по обслуживанию устройства следует дождаться, пока электромагнитная катушка остынет, или использовать соответствующие защитные средства.

7.3. Схема монтажа №1 (клапан на вводе)

1. Автоматический электромагнитный клапан EVPF/NC
2. Газовый фильтр FM
3. Регулятор давления газа FRG/2MC
4. Манометр
5. Детектор загазованности

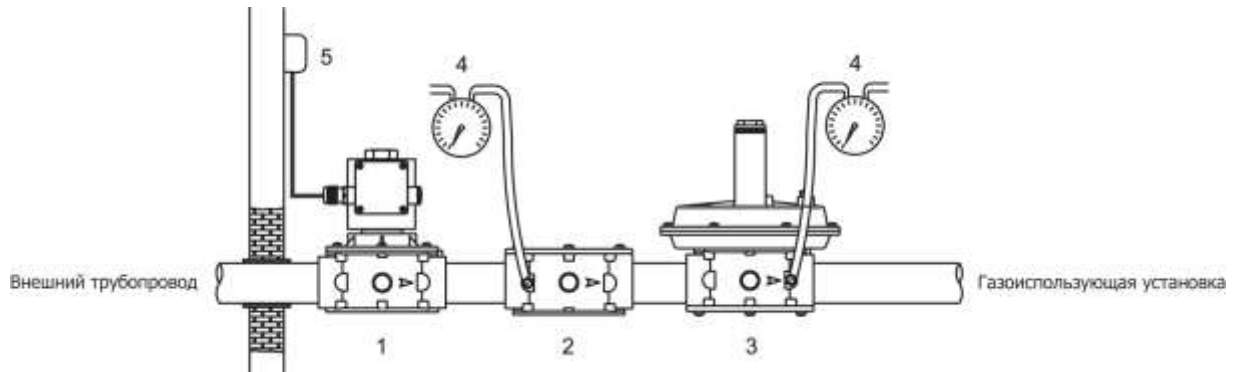


Рис. 8

7.4. Схема монтажа №2 (клапан в составе блока клапанов)

1. Шаровый кран
2. Электромагнитный клапан M16/RM N.C., нормально закрытый, с ручным взводом
3. Газовый фильтр FM
4. Регулятор давления газа FRG/2MC
5. Автоматический электромагнитный клапан EVPF/NC
6. Автомат контроля герметичности МТС10
7. Блок управления электромагнитных клапанов
8. Автоматический электромагнитный клапан EVP/NC
9. Датчик-реле давления МР
10. Манометр
11. Детектор загазованности

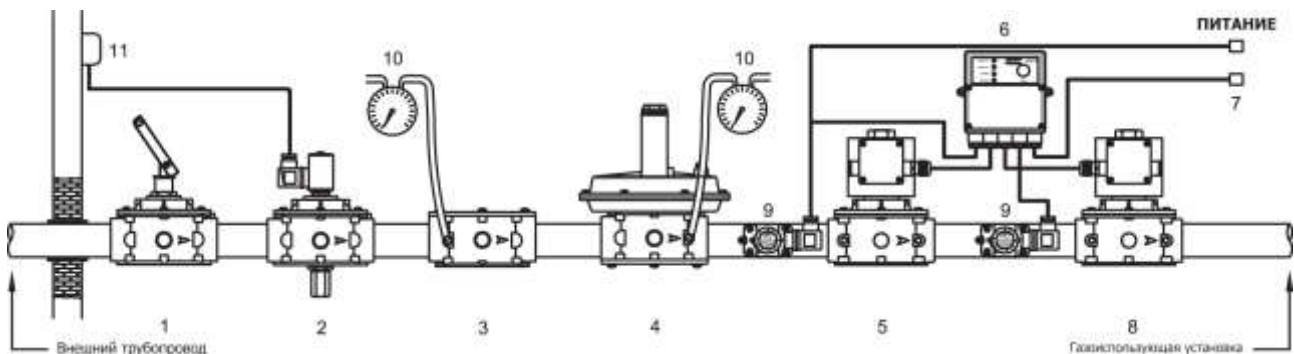


Рис. 9

8. Сервисное обслуживание

Перед началом диагностики внутреннего состояния устройства необходимо:

- снять напряжение питания с устройства
 - убедиться в отсутствии давления рабочей среды в трубопроводе
- **DN 15 ÷ DN 25:** (см. рис. 1) при помощи ключа отпустить винт крепления электромагнитной катушки (12) и снять катушку (11). Отпустить винты крепления крышки (9) и снять крышку (10) с корпуса клапана (4). Проверить состояние затвора (5), прочистить или, при необходимости, заменить манжету затвора (6). Продуть фильтрующий элемент (8) (при его наличии), не извлекая его из корпуса клапана. Затем собрать клапан, выполняя обратную последовательность действий.
 - **DN 32 ÷ DN 150:** (см. рис. 2 и 3) Отпустить гайку (12) и снять электромагнитную катушку (11). Отпустить винты крепления (9) и осторожно снять крышку (10) с корпуса клапана (4). Проверить состояние затвора (5) и, при необходимости, заменить манжету затвора (6).

Прочистить, продуть или, при необходимости, заменить фильтрующий элемент (8) (правильное положение фильтрующего элемента см. на рис. 10, 11). Собрать клапан, выполняя обратную последовательность действий.

8.1. Установка фильтрующего элемента

Установка сетчатого фильтра DN32 – DN50 (на 0,036-0,1 МПа)

Установить сетчатый фильтрующий элемент, как показано на рисунке 10, по направляющим, предусмотренным на внутренней поверхности корпуса клапана, и зафиксировать тремя винтами (М3х10).

Установка фильтрующего элемента DN65 – DN150 (на 0,036 МПа)

Установить фильтрующий элемент, как показано на рисунке 11, внутри специальных направляющих (15).

Вид: рабочая часть клапана без крышки

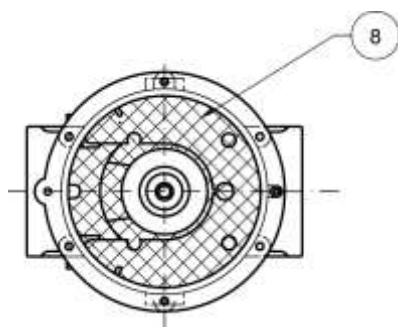


Рис. 10

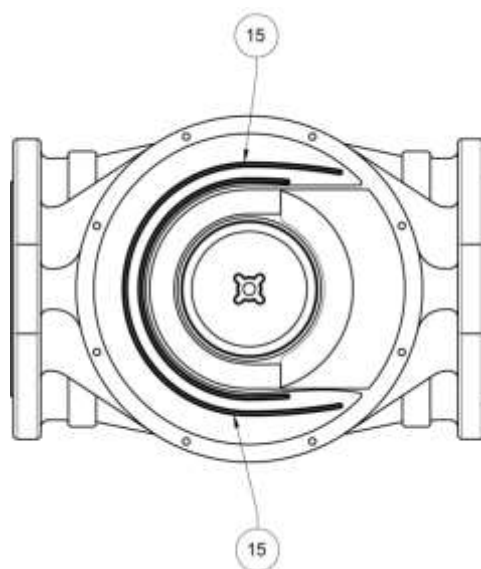


Рис. 11

9. Хранение

Хранение устройства в упаковке предприятия изготовителя должно соответствовать условиям хранения с температурой окружающей среды от -40°C до $+60^{\circ}\text{C}$ при относительной влажности не более 90% для закрытых помещений. В воздухе помещений не должно быть вредных веществ, вызывающих коррозию.

10. Транспортировка

Транспортирование устройства в упаковке предприятия-изготовителя может осуществляться любым видом транспорта в крытых транспортных средствах в соответствии с правилами перевозки грузов, действующими на данном виде транспорта, при температуре окружающей среды от -40°C до $+60^{\circ}\text{C}$ и при относительной влажности не более 90%. Во время погрузочно-разгрузочных работ и транспортировании ящики с оборудованием не должны подвергаться резким ударам и воздействию атмосферных осадков.

11. Гарантийные обязательства

Гарантия на устройство распространяется при условии соблюдения правил хранения, транспортировки, монтажа и эксплуатации. Гарантийный срок эксплуатации составляет 24 месяца со дня продажи оборудования, но не более 27 месяцев с даты приёмки. В течение гарантийного срока авторизованные сервис центры по оборудованию MADAS бесплатно произведут ремонт или заменят

оборудование, вышедшее из строя по вине завода-изготовителя, согласно действующему законодательству в сфере защиты прав потребителей.

12. Сведения о рекламациях

Предприятие-изготовитель регистрирует все предъявленные рекламации и их содержание. При отказе в работе или неисправности оборудования, в период гарантийного срока потребителем должен быть составлен акт о необходимости ремонта с указанием возможных причин и обстоятельств, которые привели к отказу оборудования.

13. Сведения о приёмке

Клапан автоматический электромагнитный серии EVPF/NC изготовлен и принят в соответствии с требованиями технической документации. Все необходимы тесты и испытания проведены. Клапан признан годным для эксплуатации.

Дата приёмки _____

М.П.

14. Сведения о продаже

Тип EVPF/NC Код _____ Серийный номер _____

Дата продажи _____

Подпись _____



117342, г. Москва, ул. Бутлерова д. 176, оф 21. тел.+7(499)303-93-07; e-mail: info@kiptechnika.ru
сайт: www.kiptechnika.ru

Отметка торгующей организации

М.П.

15. Сведения об изготовителе

„MADAS s.r.l.” МАДАС с.р.л.
Италия, г. Сан Пиетро ди Легнаго (Верона), улица Морателло, 5/6/7
Телефон: (+39) 0442 23289 Факс: (+39) 0442 27821