



Общество с ограниченной ответственностью  
**"Центр Инновационных Технологий – Плюс"**

**Блок преобразования сигнала пожарного извещателя  
и управления сиреной  
БПИИ УС**

## 1 ОСНОВНЫЕ СВЕДЕНИЯ ОБ ИЗДЕЛИИ

Блок преобразования сигнала пожарного извещателя и управления сиреной БППИ УС.

1.1 Изготовитель: ООО "ЦИТ - Плюс", 410010, Российская Федерация, г. Саратов, ул. 1-й Пугачевский поселок, д. 44 "б";  
тел./ факс: (8452) 64-32-13, 64-92-82, 64-32-23  
e-mail: info@cit-td.ru, <http://www.cit-plus.ru>, [www.gk-cit.ru](http://www.gk-cit.ru).

## 2 ОСНОВНЫЕ ТЕХНИЧЕСКИЕ ДАННЫЕ

Максимальное количество подключаемых пожарных извещателей, шт . . . . . 10  
Напряжение питания постоянного тока, В . . . . . 12±0,5  
Потребляемая мощность, Вт, не более . . . . . 3  
Максимальный ток, коммутируемый контактами реле, А не более . . . . . 1  
Напряжение, коммутируемое контактами реле, В не более . . . . . 240  
Габаритные размеры, мм, не более . . . . . 130x84x35  
Масса, кг, не более . . . . . 0,3

БППИ УС предназначен для сопряжения пожарных извещателей ИП212-45 ИП212-141М, ИП212-189 с сигнализаторами загазованности СЗ-1-1(2)Г(Т), СЗ-2-2В, блоками БСУ-К и БСУ-КС производства ООО «ЦИТ-Плюс».

БППИ УС имеет в своем составе реле, контактами которого можно управлять сиреной при срабатывании пожарного извещателя или подключенных сигнализаторов загазованности.

## 3 РЕСУРСЫ, СРОКИ СЛУЖБЫ И ХРАНЕНИЯ, ГАРАНТИИ ИЗГОТОВИТЕЛЯ (ПОСТАВЩИКА)

Ресурс изделия до первого среднего ремонта - 30000 часов в течение срока службы 10 лет, в том числе срок хранения 12 месяцев в упаковке изготовителя в складских помещениях.

Указанные ресурсы, сроки службы и хранения действительны при соблюдении потребителем правил транспортирования, хранения, монтажа и эксплуатации.

Изготовитель (поставщик) гарантирует соответствие устройства требованиям конструкторской документации при условии соблюдения потребителем правил транспортирования, хранения, монтажа и эксплуатации.

Гарантийный срок эксплуатации - 24 месяца со дня ввода в эксплуатацию, но не более 36 месяцев с даты изготовления.

Гарантийный срок хранения - 12 месяцев с даты изготовления.

При выходе из строя в течение гарантийного срока по вине предприятия-изготовителя устройство подлежит бесплатному ремонту или замене.

#### 4 УКАЗАНИЯ ПО ЭКСПЛУАТАЦИИ

Монтаж, пусковые работы должны выполняться специализированными организациями в соответствии с проектным решением и эксплуатационной документацией.

Монтаж блока включает в себя следующие работы:

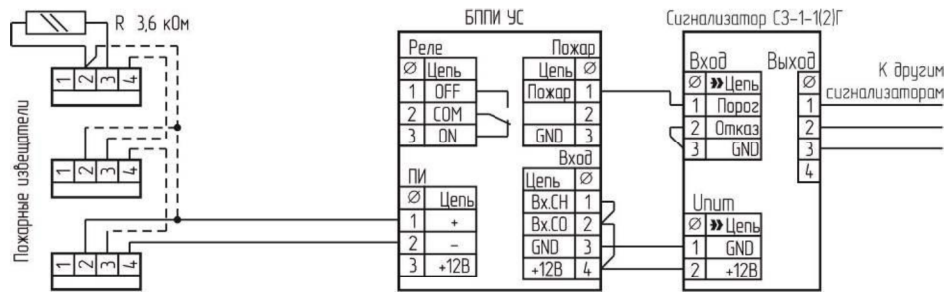
- а) крепление на стене с помощью дюбелей;
- б) выполнение электрических соединений БППИ УС с другими устройствами в соответствии с рисунками 1 – 5;
- в) сирену устанавливают в помещении с повышенным уровнем шума, где звук сработавшего сигнализатора не слышен.

При подаче на устройство напряжения питания должен включиться индикатор "Питание". Реле отключено, на выходе «Пожар» одноименного клеммника должно присутствовать напряжение  $(+12\pm 2)\text{В}$ .

При срабатывании пожарного извещателя реле переключится, на выходе «Пожар» установится напряжение  $(0\pm 0,5)\text{В}$ . Включится индикатор «Пожар».

При наличии входного сигнала на клеммнике «Вход» реле переключится. Включится индикатор «Газ».

После снятия входных сигналов блок вернется в нормальный режим, индикаторы «Пожар» и «Газ» погаснут.



Допускается одновременное подключение сирены в соответствии с рисунком 1.

Рисунок 1 – Схема соединений БППИ УС с пожарными извещателями и сигнализатором загазованности, а также с системой САКЗ-МК-1

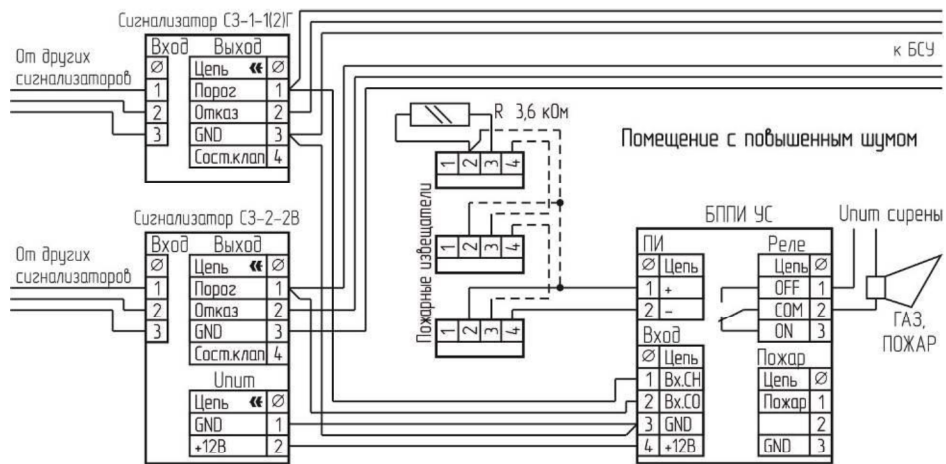


Рисунок 2 – Схема соединений БППИ УС с системой САКЗ-МК-2 и сиреной

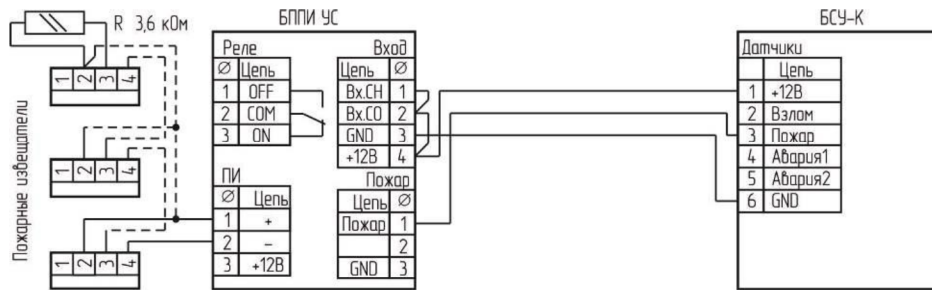


Рисунок 3 – Схема соединений БПИИ УС с пожарными извещателями и системой САКЗ-МК-3

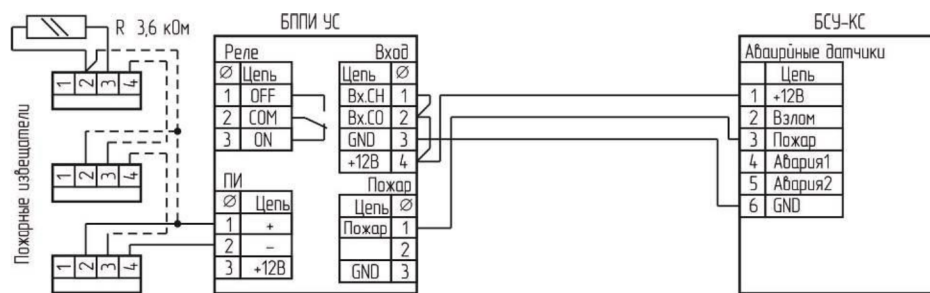


Рисунок 4 – Схема соединений БПИИ УС с пожарными извещателями и системой САКЗ-МК-3С

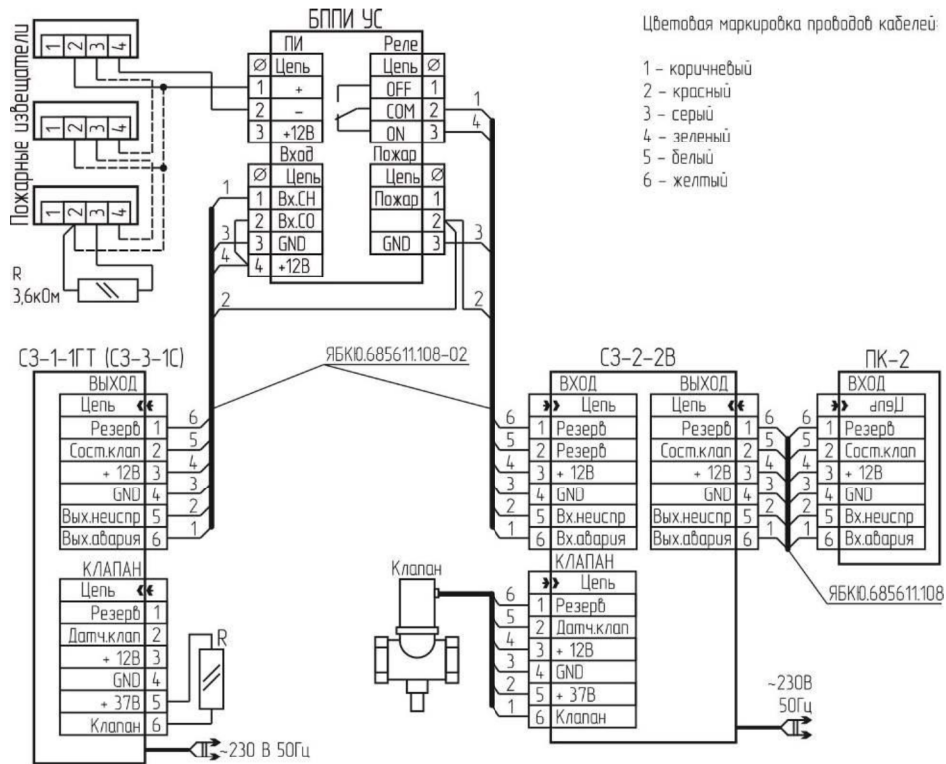


Рисунок 5 – Схема соединений БППИ УС с пожарными извещателями и системой САКЗ-МК-2-1



ООО "ЦИТ - Плюс", 410010, Российская Федерация,  
г. Саратов, ул. 1-й Пугачевский поселок, д. 44 "б"  
тел./ факс: (8452) 64-32-13, 64-92-82, 69-32-23  
✉ info@cit-td.ru 🌐 <http://www.cit-plus.ru>, [www.gk-cit.ru](http://www.gk-cit.ru)